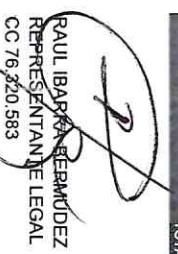


MOVILIDAD FUTURA S.A.S
ESTADO DE SITUACION FINANCIERA
 Periodo Contable: Del 01 al 30 de Junio de 2025
 (Cifras expresadas en pesos Colombianos)

	Jun-25		Mar-25		VALOR TOTAL VARIACION	PASIVO	Jun-25		Mar-25		VALOR TOTAL VARIACION
	5.529.213.291,32	5.952.522.372,65	-433.309.081,33	-7%			1.571.610.534,02	73.403.708,67	63.107.425,35	11%	
ACTIVO											
EFFECTIVO	142.009.343,15	552.500.959,48	-410.591.616,33	-74%	CUENTAS POR PAGAR	52.884.134,29	6.840.449,62	46.043.684,67	673%		
CAJA	12.200.000,00	12.200.000,00	0,00	0%	ADQUISICION DE BIENES Y SERVICIOS	2.170.307,00	0,00	2.170.307,00	-50%		
Caja Menor	12.200.000,00	12.200.000,00	0,00	0%	RECURSOS A FAVOR DE TERCEROS	682.669,85	1.376.797,18	-694.127,33	187%		
DEPOSITOS EN INST FINANCIERAS	129.809.343,15	540.400.959,48	-410.591.616,33	-76%	DESCUENTOS DE NOMINA	4.860.357,44	1.691.761,44	3.168.596,00	301%		
Cuenta Corriente	371.662,30	187.473,30	184.189,00	98%	RETENCION EN LA FUENTE E IMPUESTO DE	6.385.278,00	1.592.699,00	4.792.580,00	-53%		
Cuenta de Ahorros	129.437.680,85	540.213.486,18	-410.775.805,33	-76%	IMPUESTOS CONTRIBUCIONES Y TASAS POR PAGAR	1.017.942,00	2.178.893,00	-1.160.951,00	12589093%		
Cuentas por Cobrar	5.319.506.404,50	5.319.506.404,50	0,00	0%	OTRAS CUENTAS POR PAGAR	37.767.580,00	300,00	37.767.280,00			
TRANSFERENCIAS Y SUBVENCIONES POR COBRAR	5.319.506.404,50	5.319.506.404,50	0,00	0%	BENEFICIOS A LOS EMPLEADOS	104.126.759,73	66.563.319,05	37.563.440,68	56%		
Otras Subvenciones	5.319.506.404,50	5.319.506.404,50	0,00	0%	BENEFICIOS A LOS EMPLEADOS A CORTO PLAZO	104.126.759,73	66.563.319,05	37.563.440,68	56%		
DEUDORAS	0,00	0,00	0,00	0%	Nomina por pagar	0,00	0,00	0,00	74%		
SERVICIO DE SALUD	0,00	0,00	0,00	0%	Cesantias	16.485.854,49	9.473.411,49	7.012.443,00	173%		
Riesgos profesionales-ARP	0,00	0,00	0,00	0%	Intereses sobre cesantias	3.121.729,00	1.144.293,00	1.977.436,00	59%		
PROPIEDAD PLANTA Y EQUIPO	34.623.144,00	42.450.225,00	-7.827.081,00	-18%	Vacaciones	17.314.561,07	10.898.780,37	6.415.780,70	47%		
MUEBLES, ENSERES Y EQUIPO DE OFICINA	59.431.241,00	59.431.241,00	0,00	0%	Prima de vacaciones	30.679.429,47	20.911.231,19	9.768.198,28	-100%		
Muebles y Enseres	59.431.241,00	59.431.241,00	0,00	0%	Prima de servicios	0,00	8.752.269,30	-8.752.269,30	73%		
Equipo de comunicacion y computacion	261.963.232,00	254.163.232,00	7.800.000,00	3%	Prima de navidad	15.884.182,00	9.172.575,00	6.711.607,00	41%		
Equipo de comunicacion	45.205.993,00	45.205.993,00	0,00	0%	Bonificaciones	5.220.900,00	6.200.358,70	-1.079.458,70	50101%		
Equipo de computacion	216.757.239,00	208.957.239,00	7.800.000,00	4%	Aportes a riesgos laborales	8.748.384,70	10.400,00	2.548.026,00			
Equipos de Transporte, traccion y elevacion	82.810.000,00	82.810.000,00	0,00	0%	Aportes a fondos Pensionales - empleador	3.905.444,00	0,00	3.905.444,00			
Tenestre	82.810.000,00	82.810.000,00	0,00	0%	Aportes a seguridad social en salud - Empleador	2.766.275,00	0,00	2.766.275,00			
DEPRECIACION ACUMULADA DE PROPIEDADES, PLANTA Y EQUIPO	-369.581.329,00	-353.994.248,00	-15.627.081,00	4%	PATRIMONIO INSTITUCIONAL	5.372.202.397,30	5.879.118.603,98	-506.916.206,68	-9%		
Muebles, enseres y equipo de oficina	-59.431.241,00	-59.431.241,00	0,00	0%	PATRIMONIO	210.000.000,00	210.000.000,00	0,00	0%		
EQUIPOS DE TRANSPORT E Y TRACCION Y ELEVACION	-234.240.956,00	-222.754.373,00	-11.486.583,00	5%	Capital Autorizado	210.000.000,00	210.000.000,00	0,00	0%		
OTROS ACTIVOS	33.074.399,67	37.964.783,67	-4.890.384,00	-13%	RESULTADO DE EJERCICIOS ANTERIORES	1.779.591.591,43	1.779.591.591,43	0,00	0%		
ACTIVOS INTANGIBLES	133.113.252,67	133.113.252,67	0,00	0%	Unidad o excedentes acumulados	1.962.055.285,49	1.962.055.285,49	0,00	0%		
Software	133.113.252,67	133.113.252,67	0,00	0%	Pérdida o Deficit Acumulados	-182.463.694,06	-182.463.694,06	0,00	0%		
AMORTIZACION ACUMULADA DE ACTIVOS INTANGIBLES	-100.038.853,00	-95.148.469,00	-4.890.384,00	5%	RESULTADOS DEL EJERCICIO	3.377.113.005,87	3.884.029.212,55	-506.916.206,68	-13%		
Softwares	-100.038.853,00	-95.148.469,00	-4.890.384,00	5%	Unidad o excedente del Ejercicio	5.497.800,00	5.497.800,00	0,00	0%		
					PATRIMONIO INSTITUCIONAL INCORPORADO	5.497.800,00	5.497.800,00	0,00	0%		
					Bienes	5.497.800,00	5.497.800,00	0,00	0%		
TOTAL ACTIVO	5.529.213.291,32	5.952.522.372,65	-423.309.081,33	-7%	TOTAL PASIVO Y PATRIMONIO	5.529.213.291,32	5.952.522.372,65	-423.309.081,33	-7%		


RAUL IBARRA BERMUDEZ
 REPRESENTANTE LEGAL
 CC 76.320.583



MAURICIO ENRIQUE MUÑOZ MARTINEZ
 REVISOR FISCAL
 TP 181995-T

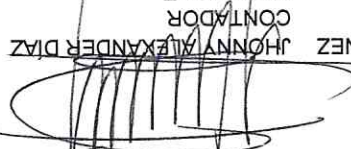

JOHANNY ALEXANDER DIAZ
 CONTADOR
 TP 256665-T


MOVILIDAD FUTURA S.A.S
ESTADO DE RESULTADOS
Periodo Contable: Del 01 al 30 de Junio de 2025
(Cifras expresadas en pesos Colombianos)

INGRESOS OPERACIONALES		Jun-25	mar-25	VALOR TOTAL	VARIACION
TRANSFERENCIAS Y SUBVENCIONES		4.220.602.449,83	4.220.602.449,83	0,00	0,00
SUBVENCIONES		4.220.602.449,83	4.220.602.449,83	0,00	0,00
Otras subvenciones		4.220.602.449,83	4.220.602.449,83	0,00	0,00

GASTOS OPERACIONALES		Jun-25	mar-25	VALOR TOTAL	VARIACION
DE ADMINISTRACION		802.045.389,96	315.646.648,28	486.398.741,68	1,54
SUELDOS Y SALARIOS		184.114.982,00	91.629.402,00	92.485.580,00	1,01
Sueldos de Personal		184.114.982,00	91.629.402,00	92.485.580,00	1,01
Aportes a Cajas de Compensacion		7.258.800,00	3.665.700,00	3.593.100,00	0,98
Cotizaciones a Seguridad Social		15.747.347,00	7.788.600,00	7.958.747,00	1,02
Cotizaciones a Riesgos Profesionales		27.511.500,00	8.700.900,00	18.810.600,00	2,16
Cotizaciones a Entidades Regimen Prima M		22.234.221,00	10.997.403,00	11.236.818,00	1,02
APORTES SOBRE LA NOMINA		9.074.100,00	4.582.500,00	4.491.600,00	0,98
Aportes al ICBF		5.444.000,00	2.749.200,00	2.694.800,00	0,98
Aportes al SENNA		3.630.100,00	1.833.300,00	1.796.800,00	0,98
PRESTACIONES SOCIALES		92.037.810,68	37.068.270,00	54.969.540,68	1,48
Vacaciones		15.225.075,70	5.828.913,00	9.396.162,70	1,61
Cesantias		19.584.693,00	9.172.575,00	10.412.118,00	1,14
Intereses a las cesantias		3.248.126,00	1.100.706,00	2.147.420,00	1,95
Prima de vacaciones		19.552.565,28	6.803.985,00	12.748.580,28	1,87
Prima de navidad		19.283.857,00	9.172.575,00	10.111.282,00	1,10
Prima de servicios		10.442.610,70	2.836.659,00	7.605.951,70	2,68
Otras prestaciones sociales		4.700.883,00	2.152.857,00	2.548.026,00	1,18
GASTOS DE PERSONAL DIVERSOS		114.771.640,00	13.491.400,00	101.280.240,00	7,51
Capacitación, Bienestar Social y Estímulos		16.861.000,00	13.491.400,00	3.369.600,00	0,25
Variaciones de beneficios a los empleados e		97.910.640,00	0,00	97.910.640,00	0,00
Generales		329.294.989,28	137.722.473,28	191.572.516,00	1,39
Vigilancia y Seguridad		113.453.781,00	43.192.922,00	70.260.859,00	1,63
Servicios Públicos		18.347.730,00	8.023.030,00	10.324.700,00	1,29
Viaáticos y Gastos de Viaje		36.277.062,00	18.075.191,00	18.201.871,00	1,01
Impresos, Publicaciones		3.131,28	3.131,28	0,00	0,00
Seguros		38.689.545,00	38.689.545,00	0,00	0,00
Combustibles y lubricantes		3.293.640,00	0,00	3.293.640,00	0,00
Servicios de aseo, cafetería		15.913.148,00	3.978.287,00	11.934.861,00	3,00
Gastos Legales		2.890.285,00	2.733.700,00	158.585,00	0,06
Honorarios		100.426.667,00	23.026.667,00	77.400.000,00	3,36
DETERIORO DEPRECIACIONES, AGOTA		41.444.054,00	20.926.589,00	20.517.465,00	0,98
DEPRECIACION DE PROPIEDADES, PLA		31.663.286,00	16.036.205,00	15.627.081,00	0,97
Muebles, enseres y Equipo de Oficina		409.124,00	409.124,00	0,00	0,00
Equipos de Comunicación Y de Computo		22.973.166,00	11.486.583,00	11.486.583,00	1,00
Equipos de TRANSPORTE, TRACCION		8.280.996,00	4.140.498,00	4.140.498,00	1,00
AMORTIZACION ACTIVOS INTANGIBLE		9.780.768,00	4.890.384,00	4.890.384,00	1,00
Softwares		9.780.768,00	4.890.384,00	4.890.384,00	1,00
3.377.113.005,87		3.377.113.005,87	3.884.029.212,55	3.884.029.212,55	


 MAURICIO ENRIQUE MUÑOZ MARTINEZ
 REVISOR FISCAL
 TP 181995-T


 JHONNY ALEXANDER DIAZ
 CONTADOR
 TP 256565-T


 RAUL IBARRA BERMUDEZ
 REPRESENTANTE LEGAL
 CC 76.320.583

